

ABUS LEVAGE FRANCE

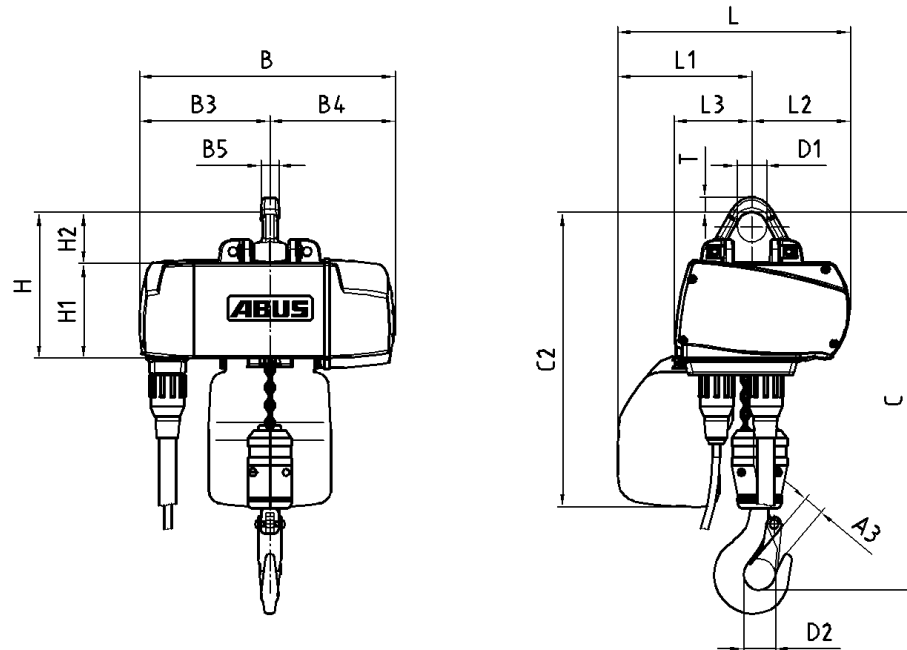
valable pour 380 V - 415 V / 50 Hz

Capacité de levage	500 kg	course du crochet	5000 mm
Groupe FEM	2m / M5	vitesse de levage	1 / 4 m/min
brin	2		

entraînements

réducteur de levage

puissance	0,09 / 0,35 kW
facteur de marche	60 %
nombre de cycles	360 c/h
vitesse de régime nominal	640 / 2.770 1/min
courant nominal	0,8 / 1,14 A
courant de démarrage	1,02 / 3,3 A
cos phi _N	0,558 / 0,714
cos phi _A	0,83 / 0,97



dimensions et poids

A3	31 mm	B	346 mm	B3	175 mm	B4	171 mm
B5	24 mm	C	420 mm	C2	398 mm	D1	42 mm
D2	43 mm	H	194 mm	H1	129 mm	H2	65 mm
L	313 mm	L1	181 mm	L2	132 mm	L3	103 mm
T	21 mm						

chaîne HEP 3,7x12 DATC		crochet de levage	E 05 - P
poids de la chaîne	3,4 kg	poids moufle inférieur	2,5 kg
version bac à chaîne	3	longueur max. de la chaîne	
poids de base méc. de levage	17,9 kg	poids boîte à boutons	env. 2 kg
poids total mécanisme de levage	env. 26 kg		

ABUS Kransysteme GmbH
Sonnenweg 1
51647 Gummersbach

palan à chaîne GM 2 500.4-2

02.06.2004