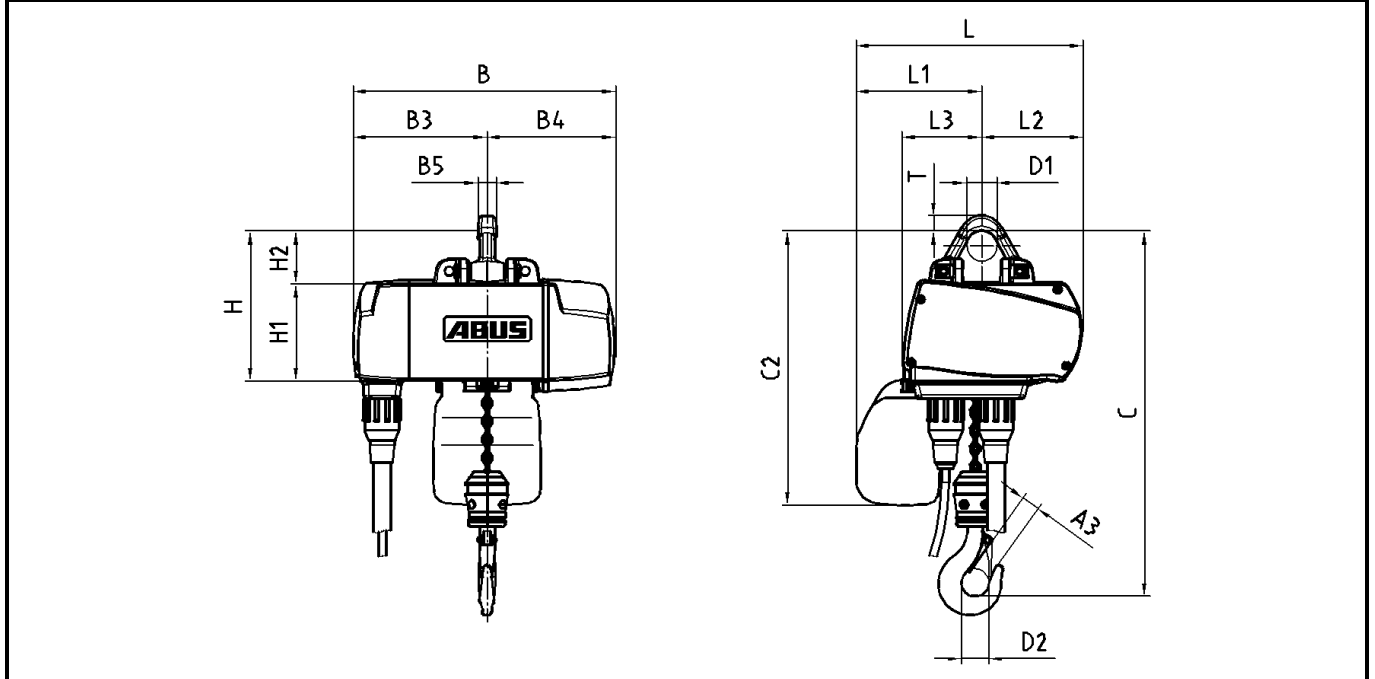


ABUS LEVAGE FRANCE

valable pour 380 V - 415 V / 50 Hz			
Capacité de levage	250 kg	course du crochet	5000 mm
Groupe FEM	2m / M5	vitesse de levage	2 / 8 m/min
brin	1		

entraînements

réducteur de levage	
puissance	0,09 / 0,35 kW
facteur de marche	60 %
nombre de cycles	360 c/h
vitesse de régime nominal	640 / 2.770 1/min
courant nominal	0,8 / 1,14 A
courant de démarrage	1,02 / 3,3 A
cos phi _N	0,558 / 0,714
cos phi _A	0,83 / 0,97



dimensions et poids

A3	19 mm	B	346 mm	B3	175 mm	B4	171 mm
B5	24 mm	C	358 mm	C2	412 mm	D1	42 mm
D2	30 mm	H	208 mm	H1	129 mm	H2	79 mm
L	313 mm	L1	181 mm	L2	132 mm	L3	103 mm
T	21 mm						

chaîne HEP 3,7x12 DATC		crochet de levage	E 012 - P
poids de la chaîne	1,7 kg	poids moufle inférieur	0,9 kg
version bac à chaîne	3	longueur max. de la chaîne	
poids de base méc. de levage	17,9 kg	poids boîte à boutons	env. 2 kg
poids total mécanisme de levage	env. 22 kg		

ABUS Kransysteme GmbH Sonnenweg 1 51647 Gummersbach	palan à chaîne GM 2 250.8-1	02.06.2004
---	------------------------------------	------------